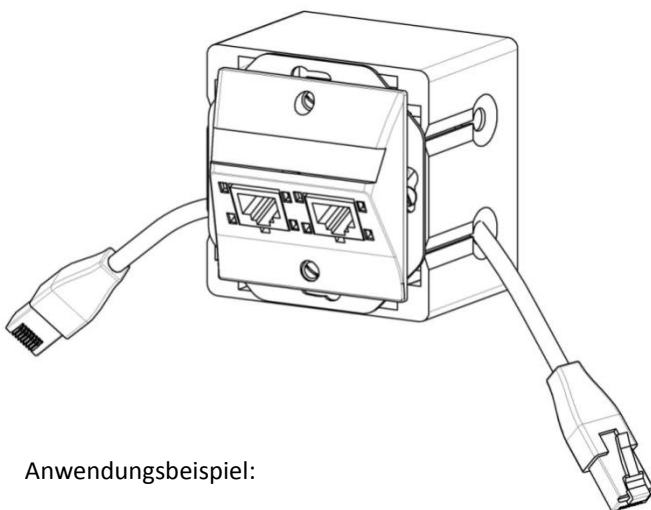
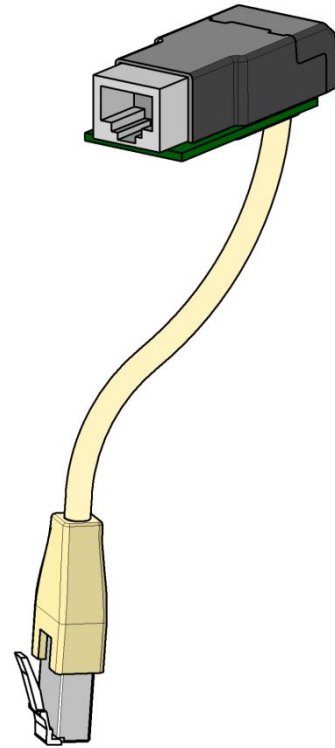


Netzwerk Modul Isolator 10/100/1000 MBit/s

Wenn PCs oder andere Geräte in der Patientenumgebung eine Kabelverbindung zu einem Ethernet-Netzwerk besitzen, können im Fehlerfall unzulässige Ableitströme anderer im Netzwerk vorhandener Geräte auftreten. Bei dem Netzwerk Modul Isolator handelt es sich um eine galvanische Trennung mit einer Durchschlagsfestigkeit von 4KV AC, welche direkt in die Netzwerk Anschlußdose eingebaut werden kann. Das Modul ist geeignet für die Verwendung in 10/100/1000-BaseT-Ethernet Netzwerken.

Das Modul ist für den Einbau in Netzwerk Dosen mit RJ45-Modulhalterung konzipiert. Geeignete Anschlußdosen sowie Ein- und Umbaukits erhalten Sie ebenfalls bei uns. Die Kabelpeitsche wird aus einem Gerätebecher hinaus in den Kabelkanal geführt und dort über eine feldkonfigurierbare RJ45-Buchse mit dem Anschlusskabel verbunden. Diese Steckverbindung außerhalb des Gerätebeckers bietet den Vorteil einer einfachen Montage und erlaubt es, die Leitung vor dem Netzwerkisulationsmodul bei geöffnetem Kabelkanal mit Standardmessgeräten zu prüfen.



Anwendungsbeispiel:

Netzwerkdose mit 2 Modulen

Weitere Merkmale:

- Das Gerät ist Wartungsfrei
- Keine zusätzliche Stromversorgung erforderlich.
- Transparentes Verhalten, keine Software erforderlich.

Technische Daten

Artikelnummer	2005761	
Normen	IEC 60601-1 resp. EN60601-1:X2006	
Spannungsfestigkeit zwischen den Netzwerkanschlüssen	4KV	
Anschlüsse	1x Buchse RJ45, 8-polig und 1x Stecker RJ45, 8-polig	
Dämpfung	10Mbit/s (0-30MHz)	-0,8db
	100Mbit/s (0-31,25MHz)	-0,8db
	1000Mbit/s (0-62,5MHz)	-2db 1
Netzwerkspezifikationen	IEEE 803.2 10/100Base-T IEEE 802.3ab 1000Base-T Twisted Pair, auto-conf	
1 Bei Gesamtleitungslängen von mehr als 80m kann eine Übertragungsleistung von 1000Mbit/s nicht in allen Fällen garantiert werden.		

Betriebsart	Dauerbetrieb	
Temperatur	1°C bis 70°C	
Relative Luftfeuchte	10% bis 90% (nicht kondensierend)	
Umgebungsbedingungen Während des Betriebes	Luftdruck	860hPa bis 1060HPa
	Temperatur	-25°C bis 85°C
	Relative Luftfeuchte	10% bis 90% (nicht kondensierend)
Maße (ohne Kabel)	(52x23x17)mm ³	
Kabellänge	(Standard) 120mm	
Klassifizierung	Schutzklasse	Entfällt
	Schutz gegen Eindringen von Wasser	Kein Schutz
	Schutzgrad des Anwendungsteils gegen elektrischen Schlag	Entfällt
	Schutzgrad gegen Entladungen von Defibrillatoren	Entfällt
	Schutz bei Anwendung in Gegenwart brennbarer Gemische von Anästhesiemitteln mit Luft oder mit Sauerstoff oder Lachgas	Kein Schutz

Netzwerk Modul Isolator 10/100/1000 MBit/s

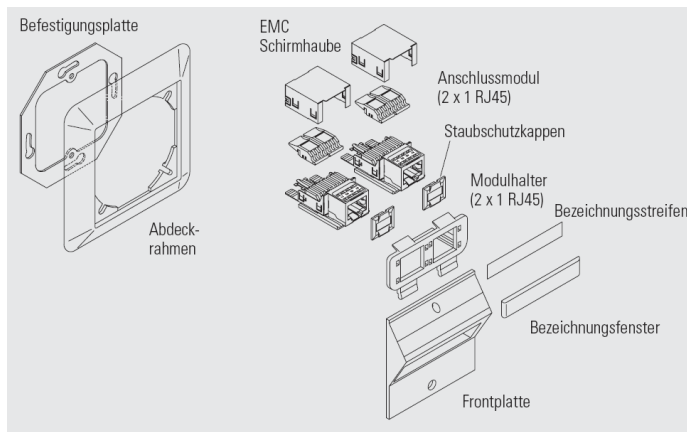
Optionales Zubehör:

UP-Global-Anschlussdose, 88 x 88, 2 x 1 Port

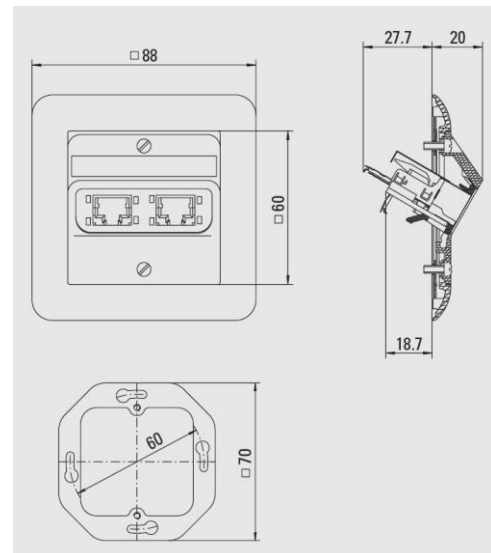
Diese Anschlussdosen sind für die Unterputz-Installation sowie für den Einbau in Brüstungskanäle geeignet und sind für Abdeckrahmen und Kanal- Abdeckplatten mit \varnothing 70 mm Lochung oder \varnothing 70 mm Ausschnitt vorgesehen. Die mitgelieferte Befestigungsplatte erlaubt die Installation in Einbaudosen und Gerätebecher mit \varnothing 60 mm Befestigungsspur.



Montagebeispiel



Abmessungen



Netzwerk Modul Isolator 10/100/1000 MBit/s

Optionales Zubehör:

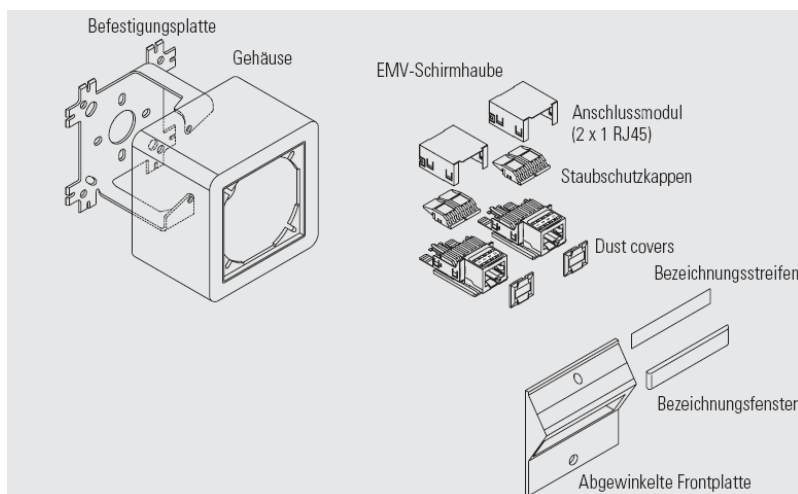
AP-Anschlussdose, 80 x 80, 2 x 1 Port

Diese Anschlussdose eignen sich für die Aufputz-Installation auf Wände und Brüstungen (Kanäle).

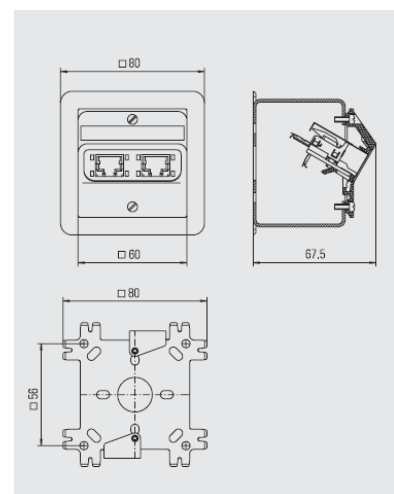
Die Kabel können von der Seite oder von hinten zugeführt werden. Die mitgelieferte Befestigungsplatte erlaubt die Aufputz-Installation mit \varnothing 60 mm Befestigungsspur oder 56 mm Befestigungsdistanz.



Montagebeispiel



Abmessungen



Netzwerk Modul Isolator 10/100/1000 MBit/s

Optionales Zubehör**Netzwerk Modul RJ45 Kopplermodul Kat.5e/s**

Zum Anschluß des Netzwerk Modul Isolator an vorhandene Netzwerkkabel.

Standardisierung (Norm): IEC 60603-7, EN 50173-1: Mai 2007, geschirmt, Halterung für Stecker/Modul:
Trägerplatte, Farbe-Code RAL: 7035, Farbe: lichtgrau,
Material: Kunststoff: PC, UL 94 V-0

**Netzwerk Modul Anschlussbox IP20**

Werkstoff - Gehäuse PA66, Farbe RAL 7000 Grau,
Schutzart IP20, Betriebstemperaturbereich -20 ° bis+ 60 °,
Feuerbeständigkeit UL94 V0, Montage ohne Spezialwerkzeug möglich

